

Эксплуатация и обслуживание

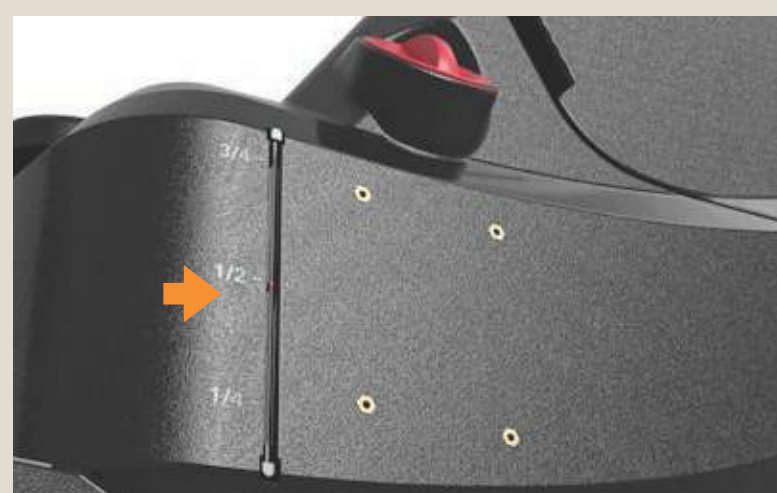
Руководство по эксплуатации модели AS1050R



Отсоединить зарядное устройство и убрать кабель.



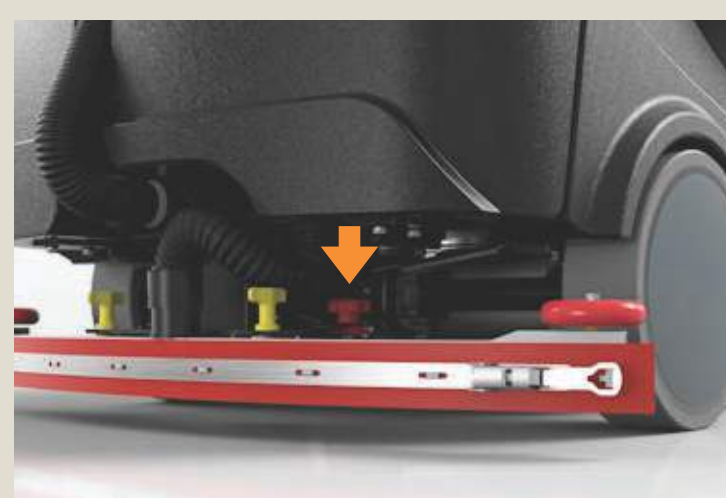
Заполнить бак для раствора водой и при необходимости добавить низкопенное моющее средство. Температура воды не должна превышать 40°C.



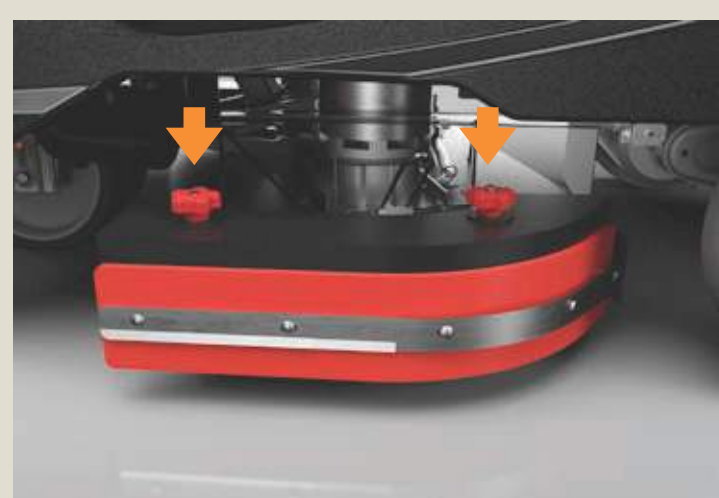
Сбоку на баке имеется указатель уровня раствора. При опорожнении бака для раствора или заполнении бака грязной воды, на дисплее загорится индикатор и будет активирован звуковой сигнал.



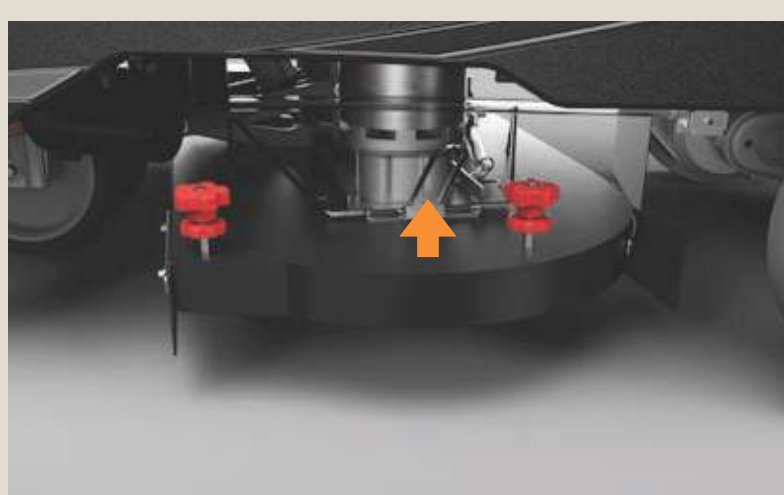
Установить и закрепить с помощью двух барашек скребков.



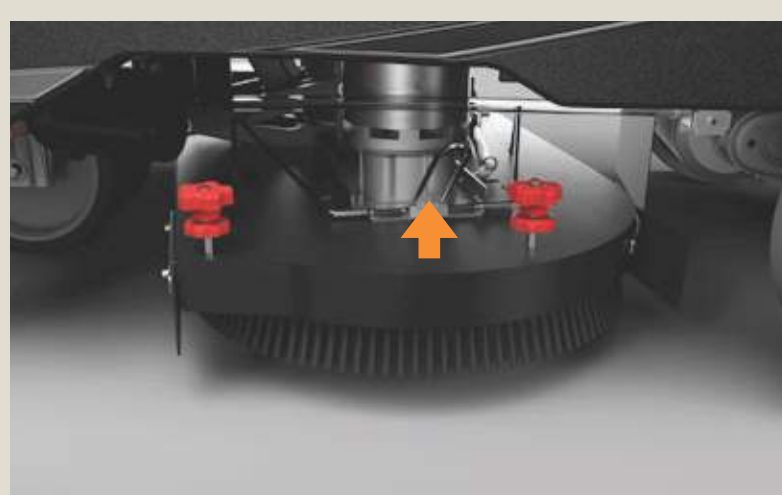
С помощью регулировочных винтов выставить угол скребка и давление лезвия, чтобы обеспечить эффективный сбор воды.



Освободить две ручки, чтобы снять боковую юбку.



Щетка устанавливается вручную, либо автоматически. Для автоматической установки требуется надавить на металлическую ручку и разместить щетку под декой в соответствующее положение до упора о стержни, затем отпустить ручку. Установить на прежнее место боковую юбку.



Повернуть главный ключ в положение «Вкл.» и нажать кнопку фиксации щётки. Дека опустится, медленно повернутся щётки до их фиксации.



Активация всех функций осуществляется нажатием одной кнопки.



Выбор максимальной скорости осуществляется с помощью регулятора.



Кнопки на панели управления используются для выбора настроек режима уборки.



Во время уборки с помощью панели управления можно выбирать расход раствора и давление щётки, а также активировать режим пониженного шума или ЭКО-режим.

Техническое обслуживание

Руководство по эксплуатации модели AS1050R



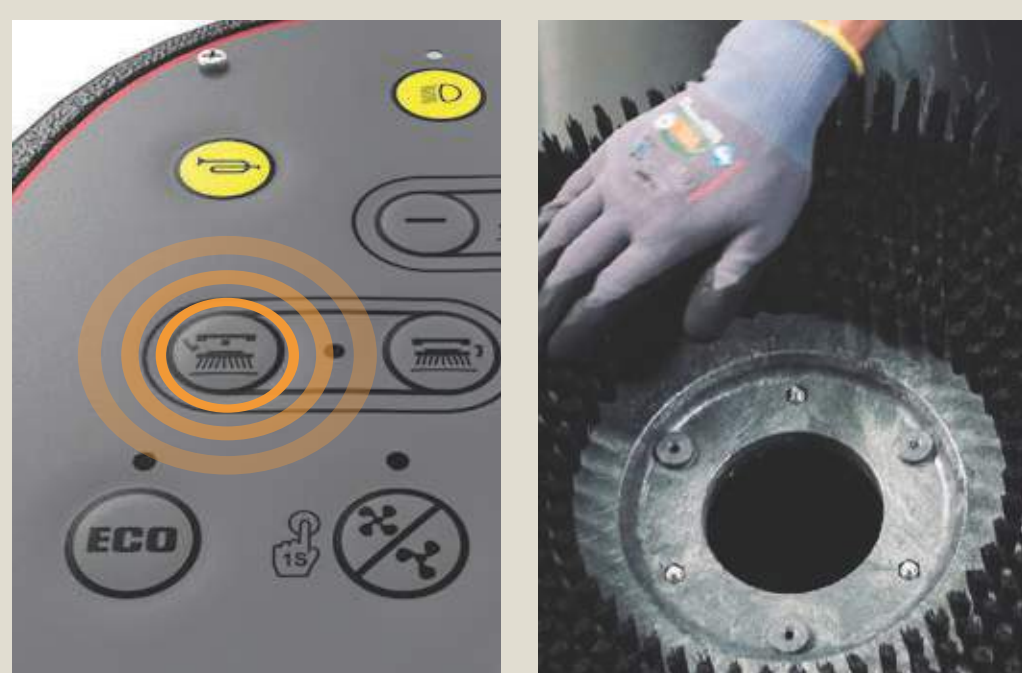
С помощью ключа отключить машину.



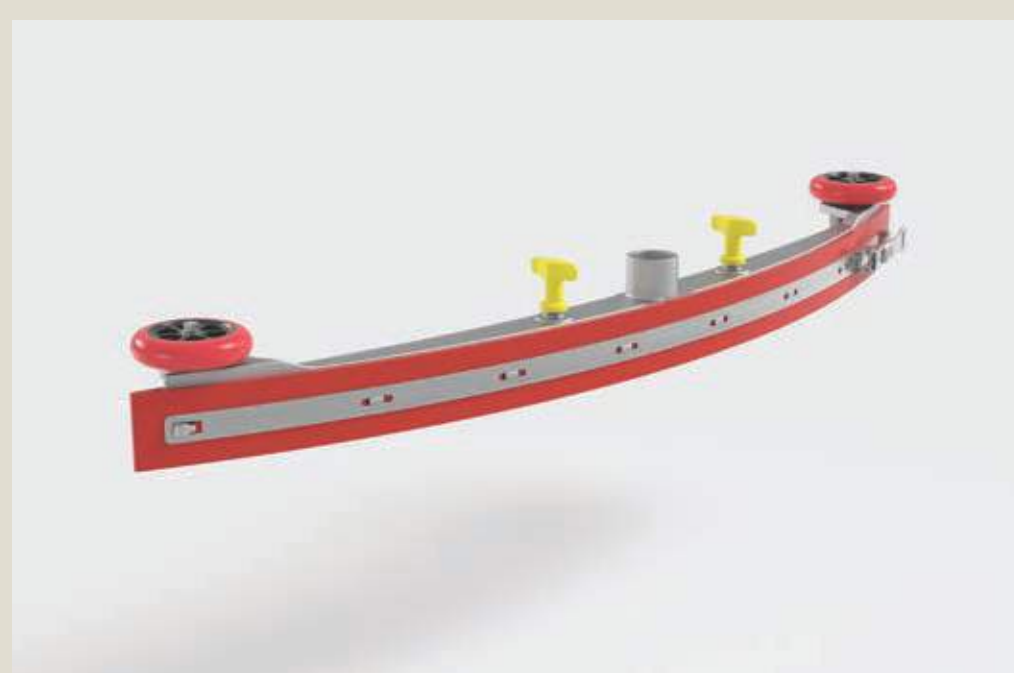
Опорожнить бак, используя расположенный в задней части шланг. Опорожнить и очистить лоток для мусора, промыть бак грязной воды.



Опорожнить бак для раствора. Ежедневно требуется проверять и очищать фильтр на подачу воды.



Когда ключ находится в положении «Вкл.», нажать кнопку снятия щётки, чтобы снять щётку/пэд для осмотра и очистки.



Снять скребок, проверить и очистить лезвия.



Повесить скребок на машину для высыхания.



Оставить машину с открытой крышкой бака грязной воды.



Подключить зарядное устройство к гнезду на машине, затем включить его в розетку.

Местный дилер Vipер: _____

Тел.: _____

Сер.№: _____